

MODULO di MISURAZIONE STRUMENTO MUSICALE a FIATO

Luogo e data: 18.7.97

STRUMENTO: OBOE MARCHIO: [Leone di S. Marco] ANCIUTI  
 A MILAN 1709 COLLEZIONE: Roma, Museo Naz. Strum. Mus. n. 0827  
 LEGNO: Bosso No. CHIAVI: 2 funzione: C, Eb materiale: ottone  
 ponti: legno forma: molle: No. ANELLI: / materiale: /  
 VARIE: pezzo superiore piuttosto curvo.

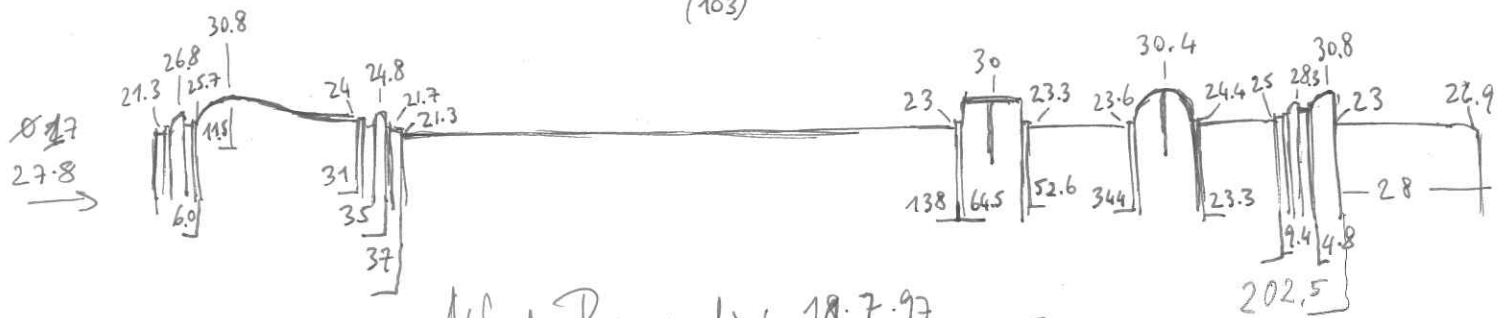
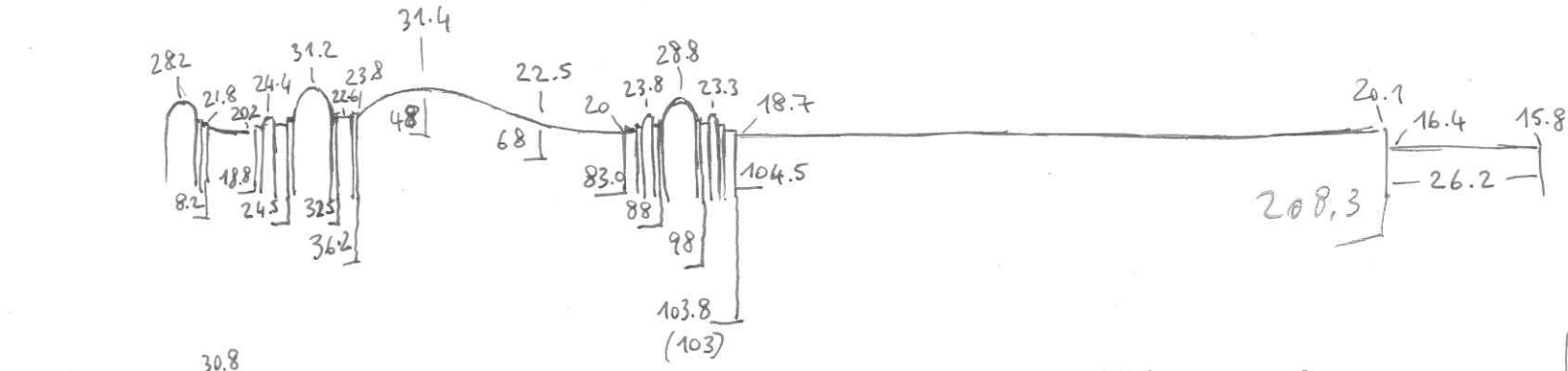
MISURE INTERNE in mm dei diversi pezzi:

Ø	Ø	Ø	Ø
4.5	9.2	82-84	16.4
4.6	9.4	78-79	16.6
4.7	9.6	69-73	16.8
4.8	9.8	61-63	17.0
4.9	10.0	54-56	17.2
5.0	10.2	44-47	17.4
5.1	10.4	38-40	17.6
5.2	10.6	33-36	17.8
5.3	10.8	22-28	18.0
5.4	11.0	5-16	18.2
5.5	11.2	1-5	18.4
5.6	11.4	0	18.6
5.7	11.6	Pezzo centrale	18.8
5.8	11.8	passo toccando	19.0
5.9	12.0	188-195	19.2
6.0	12.2	175-189	19.4
6.1	12.4	171-177	19.6
6.2	12.6	157-168	19.8
6.3	12.8	150-157	20.0
6.4	13.0	141-146	20.2
6.5	13.2	130-140	20.4
6.6	13.4	123-131	20.6
6.7	13.6	116-122	20.8
6.8	13.8	107-112	21.0
6.9	14.0	100-105	21.2
7.0	14.2	94-99	21.4
7.2	14.4	88-93	21.6
7.4	14.6	68-78	21.8
7.6	14.8	78-88	22.0
7.8	15.0	57-62	22.5
8.0	15.2	50-55	23.0
8.2	15.4	42-50 (foro)	23.3
8.4	15.6	37-41	24.0
8.6	15.8	24-35	24.5
8.8	16.0	20-23	25.0
9.0	16.2	13-15	25.5

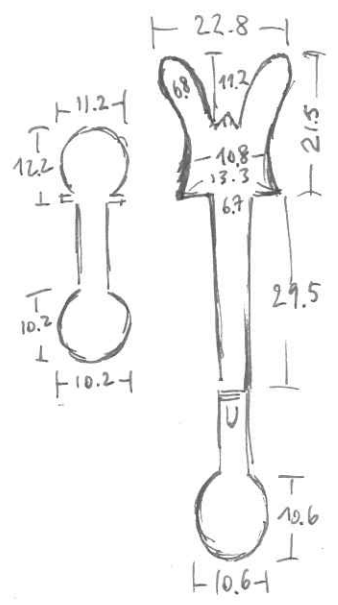
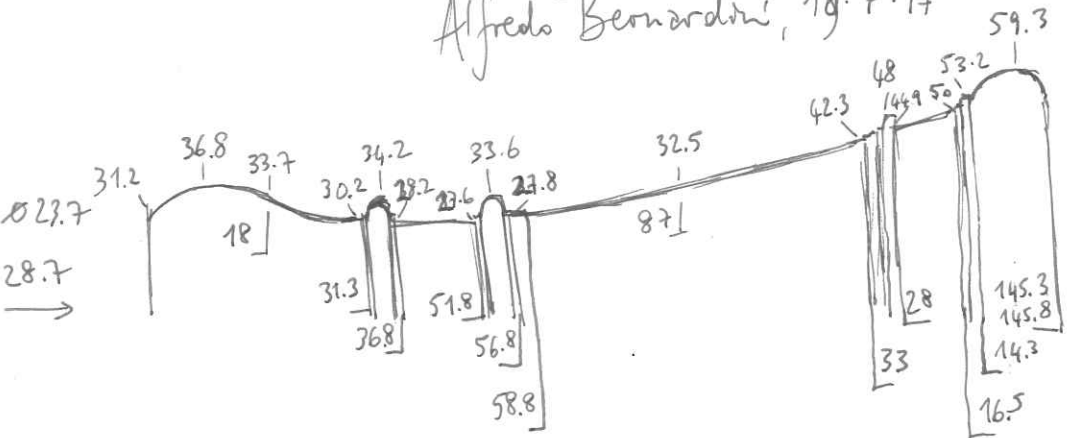
Misure esterne; forma, diametro e locazione dei fori; forma e misure delle chiavi si trovano su foglio di carta millimetrata allegato.

Oboe di ANCIUTI AMILAN, Roma Museo Naz. degli Strum. Mus. n. 0827  
1709

L. Tot 556.6



Alfredo Bernardini, 18.7.97



Fori

	Ø	dist.	spess.	inch.
1	2.9	76.5 ↑	18.0	∅
2	3.2	45.4 ↑	18.4	∅
3	2.5/2.5	11.5 11.2 ↑	19.7	∅∅
4	3.4/3.6 3.4/3.6	46.5 ↓	20.7	∅ <sup>47</sup> ∅∅
5	5.2	80.7 ↓	20.8	∅
6	4.3	110 ↓	21.4	∅
E <sup>b</sup>	7.0	47 ↓	22.8	∅
C	7.2	18.5 ↓	24.3	∅
Comp.	5.5 x 5.7	44.2 ↓	27.4	